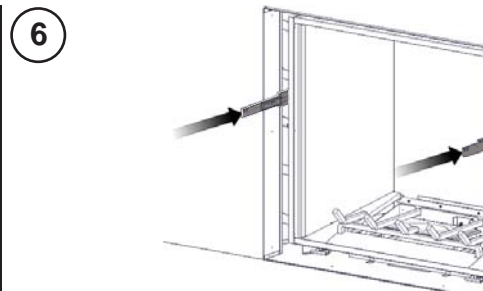
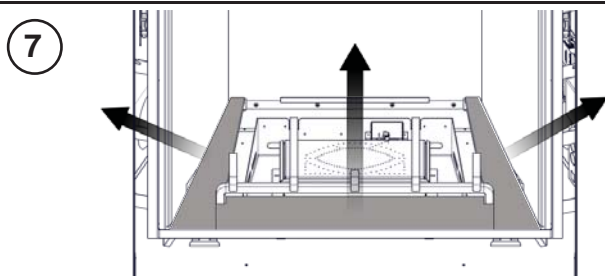


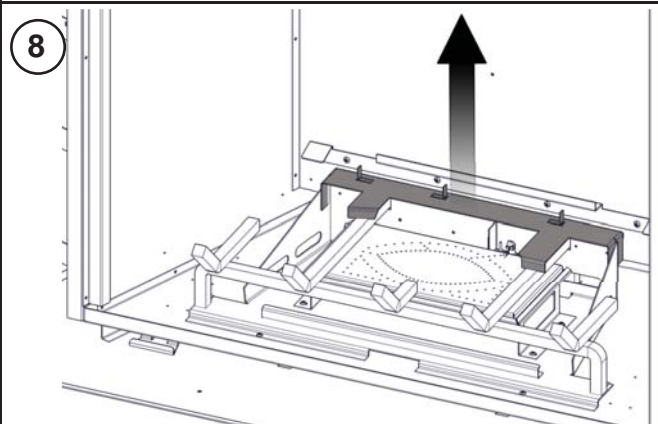
5
 PLACE THE DOOR FACE DOWN ON A SOFT SURFACE.
 PLACEZ LA PORTE, FACE VERS LE BAS, SUR UNE SURFACE DOUCE.



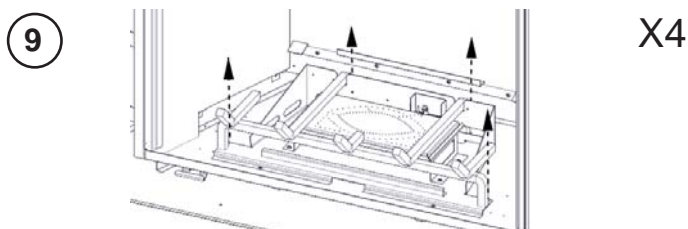
6
 PUSH THE DOOR SLIDES TO THE CLOSED POSITION TO AVOID ANY DAMAGES.
 POUSSER LES SUPPORTS COULISSANTS DU PORTE À LA POSITION FERMÉE POUR ÉVITER DES DOMMAGES.



7
 REMOVE ALL MEDIA FROM THE APPLIANCE, VACCUM ANY REMAINING MEDIA OR DEBRIS FROM THE FIREBOX.
 ENLEVER LES COMPOSANTS DÉCORATIFS DE L'APPAREIL, UTILISANT UNE ASPIRATEUR NETTOYER LE FOYER DES DÉBRIS ET DES COMPOSANTS RESTANTES.

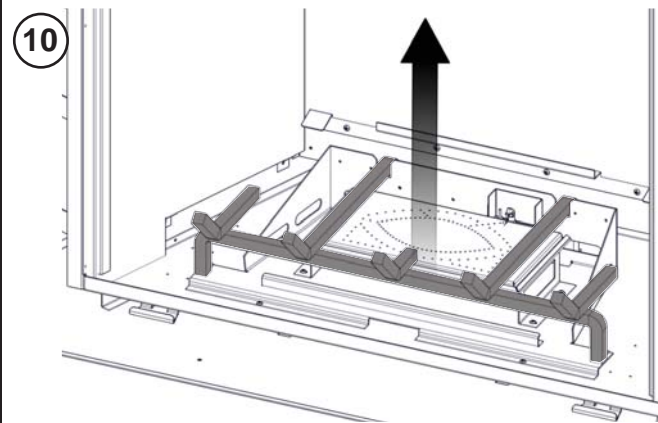


8

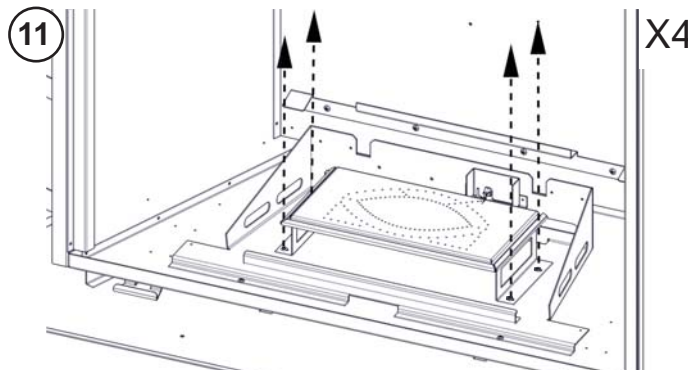


X4

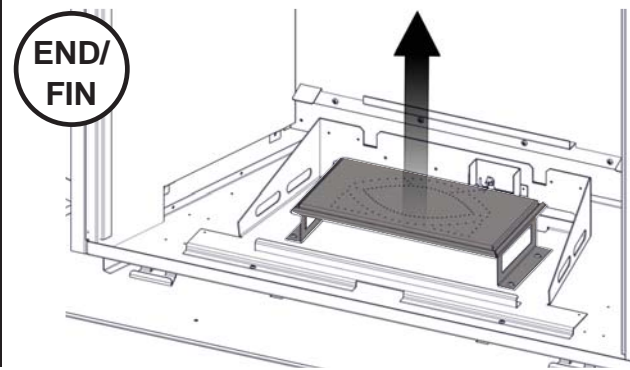
9
 ENSURE THE GAS SUPPLY IS TURNED OFF AND THE ELECTRICAL POWER IS DISCONNECTED. DISCONNECT THE GAS AND PILOT CONNECTIONS, THEN THE ELECTRODE AND THERMOCOUPLE LEADS FROM THE APPLIANCE.
 GARANTIR DE COUPER L'ALIMENTATION ÉLECTRIQUE ET DE GAZ. DÉBRANCHER LES RACCODÈMENTS DE GAZ ET DU PILOTE, PUIS DÉBRANCHER LE FIL D'ÉLECTRODE ET LE FIL DU THERMOCOUPLE DE L'APPAREIL.



10



X4



END/
FIN

NOTE: CLEANING THE SAFETY BARRIER MAY BE NECESSARY DUE TO EXCESSIVE LINT / DUST FROM CARPETING, PETS, ETC. SIMPLY VACUUM USING THE BRUSH ATTACHMENT.

NOTE: IL EST POSSIBLE QUE L'ÉCRAN DE PROTECTION (PARE-ÉTINCELLES) NÉCESSITE UN NETTOYAGE OCCASIONNEL EN RAISON DES PELUCHES/POUSSIÈRES PROVENANT DES TAPIS, DES ANIMAUX, ETC. IL SUFFIT DE PASSER L'ASPIRATEUR À L'AIDE DE L'EMBOÛT AVEC UNE BROSSSE.

TO VIEW A VIDEO OF THIS INSTALLATION VISIT OUR WEBSITE AT: www.napoleonfireplaces.com/productsupport/hdx52

NOTE: FOR MORE DETAILED INSTRUCTIONS REFER TO YOUR INSTALLATION MANUAL.
 POUR REGARDER UNE VIDÉO DE CETTE INSTALLATION VISITER NOTRE SITE WEB: www.napoleonfireplaces.com/productsupport/hdx52

NOTE: VOIR LE MANUEL D'INSTRUCTIONS D'INSTALLATION POUR LES INSTRUCTIONS PLUS DÉTAILLÉES

Quality System Certified To
ISO
 9001-2008
 03.28.14